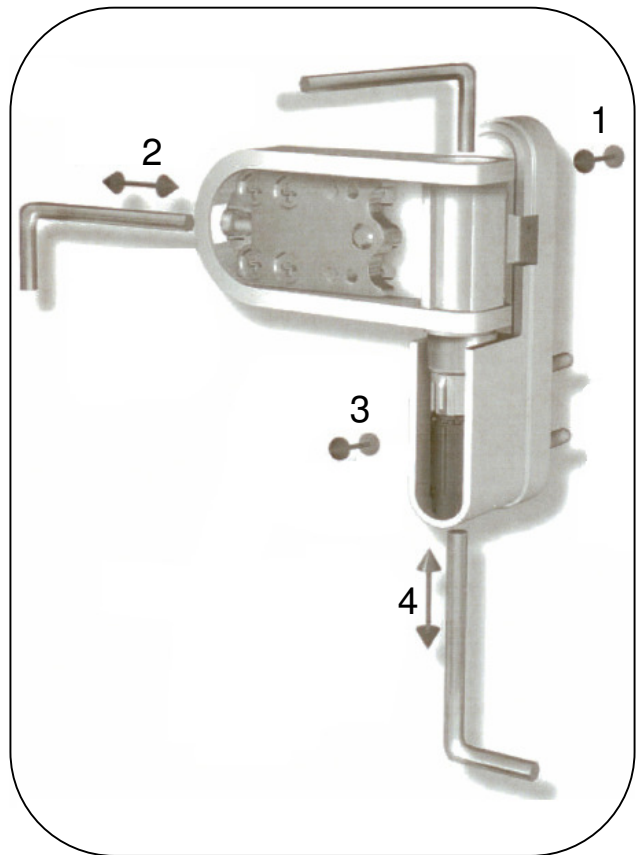


1) Anpressdruckverstellung:

- Entfernen Sie die Abdeckkappe mithilfe eines kleinen Schlitzschraubendrehers.
- Die exzentrisch gelagerte Bandbuchse können Sie mittels Inbus oder Schlitzschraubendreher justieren.
- Band- und Buchsennut müssen gegenüber liegen, um die Abdeckkappe aufstecken zu können.



2) Stufenlose Seitenverstellung:

- Entfernen Sie die seitliche Abdeckkappe mithilfe eines Schlitzschraubendrehers. Danach kann die stufenlose Seitenverstellung mittels Inbus ohne Lockerung des Bandes vorgenommen werden.

3) Zusätzliche Andruckverstellung:

- Drehen Sie am Stiftmodul im Rahmenbandteil.

4) Stufenlose Höhenverstellung:

- Die stufenlose Höhenverstellung können Sie mithilfe eines Inbus vornehmen.
- Nehmen Sie die Verstellung am unteren Band vor - bei dem oberen Band ist nur eine Nachjustierung erforderlich.