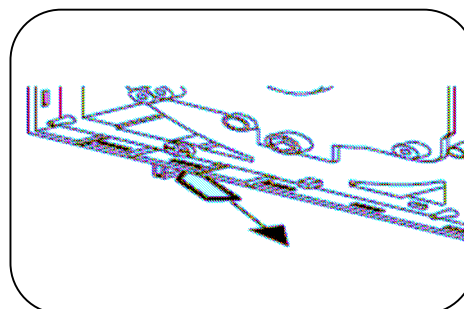


Montage des Aufsatzkastens

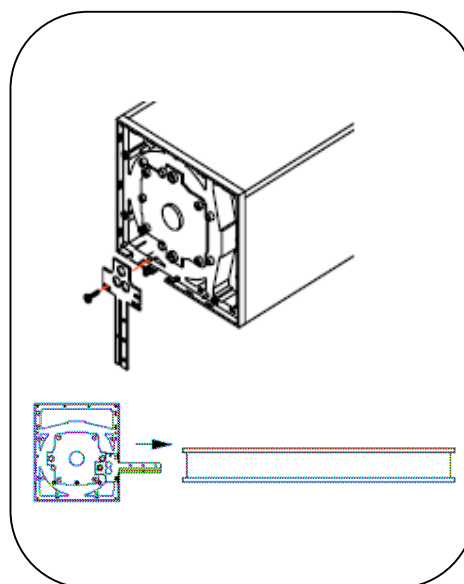


Window Center
Dyna

- Der Blendrahmen wird vorzugsweise mit der Innenseite auf einen Montagetisch bzw. Böcke aufgelegt. Reinigen Sie das Blendrahmenprofil oben außen mit PVC-Reiniger.



- Knicken Sie nun die Schutzfolie des Klebestreifens vom Rollladenkastenboden ab.

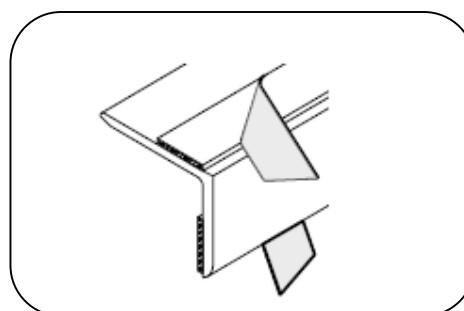


- Setzen Sie den Rollladenkasten bündig an das Fenster an und befestigen Sie die Stiele seitlich am Blendrahmen mit Schrauben. (Schrauben: 3,5 x 19 mm)

- Ziehen Sie die Schutzfolie des Klebestreifens anschließend vollständig vom Bodenprofil ab und drücken Sie das Bodenprofil an.

- Reinigen Sie nun den Rollladenkastenboden und das Blendrahmenprofil bitte oben innen.

- Knicken Sie die Schutzfolien der Klebestreifen am Winkelprofil ab.





- Schieben Sie den Winkel jetzt bis an den Blendrahmen ein und überprüfen Sie ihn auf einen korrekten Sitz.
- Ziehen Sie die Schutzfolien nun vollständig vom Winkelprofil ab und drücken den Winkel an.
- Schrauben Sie die Klemmnippel für die Führungsschienen ca. alle 300 mm auf den Blendrahmen.
- Klipsen Sie die Führungsschienen nun auf und schieben sie bis unter den Kasten.
- Abschließend führen Sie bitte einen Probelauf durch und schrauben den Gurtwickler am Blendrahmen an.

